

Línea de Cocción Modular
thermaline 85 - Top gas 4 quemadores
con ECOFLAM sobre Horno a gas
estático, 1 lado, alzatina

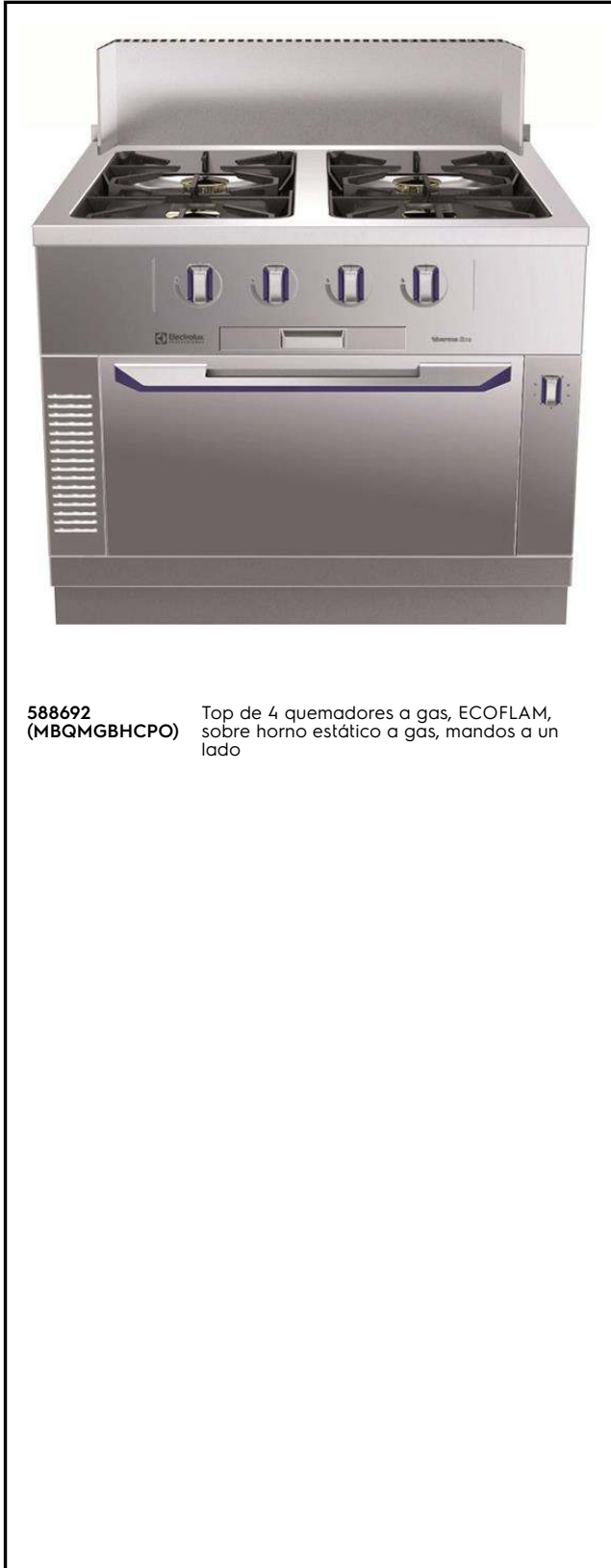
ARTÍCULO # _____

MODELO # _____

NOMBRE # _____

SIS # _____

AIA # _____



588692
(MBQMGBHCPO)

Top de 4 quemadores a gas, ECOFLAM,
sobre horno estático a gas, mandos a un
lado

Características técnicas

- Dispositivo de fallo de llama por cada quemador para protección en caso de extinción accidental de la llama.
- Amplio tamaño de la rejilla de apoyo en hierro fundido con una gran aleta central para permitir el uso de la parte inferior de las sartenes más pequeñas.
- Válvulas de gas manuales con posiciones fijas que permiten un preciso control de la intensidad de la llama entre la posición más alta y más baja.
- Válvula manual para apagar el horno.
- Las cacerolas pueden desplazarse fácilmente de una zona a otra sin necesidad de levantarlas.
- Puerta del horno de 40 mm de espesor para el aislamiento.
- Fácil acceso a los componentes principales desde la parte frontal
- El sistema de conexiones THERMODUL crea una superficie de trabajo perfecta cuando las unidades son conectadas entre sí evitando la penetración de suciedad a los componentes vitales y facilitando la separación de las unidades en caso de reemplazamiento o reparación.
- Mandos de metal con empuñadura higiénica "soft-touch" incrustada para facilitar su limpieza y mejorar su agarre. El diseño especial de los mandos previene la filtración de líquidos o suciedad en los componentes vitales.
- La cámara del horno tiene 2 niveles de guías para acomodar rejillas 2/1 GN y la placa de la base es ranurada en acero esmaltado.
- El elemento de calentamiento superior del horno puede ser usado como grill.
- Control manual de la humedad en la cámara de cocción.
- Sensor electrónico para un control preciso de la temperatura.
- Quemadores con combustión optimizada. Quemadores flower flame, triple aro de llama con un diseño anti obstrucciones.
- Bandeja colectora con esquinas redondeadas y agujero de desagüe para facilitar su limpieza.
- Piloto y termopar 100% seguro.
- Temperatura del horno hasta 300°C.
- Quemadores patentados Flower Flame que se ajustan al tamaño y forma de la batería de cocina (Patente EP2708813B1 y familia relacionada).

Construcción

- Cada quemador está equipado con una válvula manual de seguridad termopar y protección de la llama de encendido.
- Top de 2 mm en 1.4301 (AISI 304).
- Unidad fabricada en cumplimiento con los estándares DIN 18860_2, con top antigoteo 20 mm y zócalo retranqueado 70mm.
- Fabricación de la superficie completamente lisa con mínimas áreas escondidas para facilitar las tareas de limpieza
- Protección IPx4 contra el agua.

Aprobación: _____

- Bastidor interno de acero inoxidable de gran robustez.

Sostenibilidad



- Este modelo está dotado con sistema de detección Ecoflam, que tiene la ventaja de ahorrar energía y reducir la radiación innecesaria de calor a la cocina.

accesorios incluidos

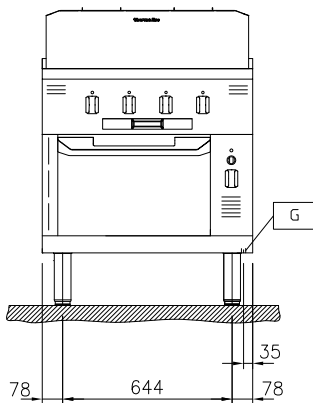
- 1 de Rejilla cromada para hornos 2/1GN PNC 910652

accesorios opcionales

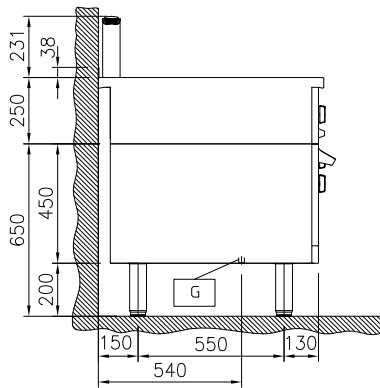
- Papel de panadería para hornos 2/1GN PNC 910651
- Placa inferior en acero inoxidable 2/1GN para placa de arcilla refractaria en hornos de panadería 800&900 PNC 910655
- Placa de arcilla refractaria 2/1GN para hornos PNC 910656
- Junta tensora de precisión entre unidades con alzatina, 850 mm PNC 912498
- Apoyaplatos, 800mm PNC 912526
- Apoyaplatos, 800mm PNC 912556
- Estante abatible, 300x850 mm PNC 912579
- Estante abatible, 400x850 mm PNC 912580
- Estante lateral fijo, 200x850 mm PNC 912586
- Estante lateral fijo, 300x850 mm PNC 912587
- Estante lateral fijo, 400x850 mm PNC 912588
- Zócalo frontal en acero inoxidable, 800mm PNC 912634
- Zócalos izquierdo y derecho en acero inoxidable, instalación a pared, 850mm PNC 912659
- Zócalos izquierdo y derecho en acero inoxidable, instalación adosada, 1700mm PNC 912662
- Zócalo en acero inoxidable, 800mm, instalación a pared PNC 912882
- Panel lateral estético en acero inoxidable (12mm), 850x700mm PNC 913003
- Panel trasero 800x700mm, para unidades con alzatina PNC 913013
- Junta tensora de precisión para lateral izquierdo cuando va a pared o entre unidades NO Therma, con alzatina, 850 mm PNC 913115
- Junta tensora de precisión para lateral derecho cuando va a pared o entre unidades NO Therma, con alzatina, 850 mm PNC 913116
- Junta de cierre para lateral estético (12mm) para unidades thermaline 85 con alzatina, izquierda PNC 913206
- Junta de cierre para lateral estético (12mm) para unidades thermaline 85 con alzatina, derecha PNC 913207
- Junta tensora en forma de U para instalaciones adosadas PNC 913226
- INSERT.PROFILE,D850,TL-OTRAS MARCAS PNC 913231
- Panel lateral reforzado sólo para combinar con estante lateral, instalaciones a pared, derecho PNC 913261
- Panel lateral reforzado sólo para combinar con estante lateral, instalaciones a pared, izquierdo PNC 913262

- Kit de inyectores GLP para 4 quemadores (7 kW) sobre horno, gas 30/31 PNC 913291
- PANEL DIVISORIO DE ACERO INOXIDABLE 850X700MM IZQUIERDA/DERECHA PNC 913670
- Placa radiante top para quemadores abiertos de 7 kW y 10 kW PNC 913674
- TAPA LATERAL DE ACERO INOXIDABLE, RASANTE 850X700MM IZQUIERDA/DERECHA PNC 913686

Alzado

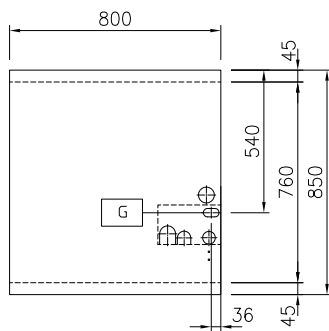


Lateral



EQ = Tornillo equipotencial
 G = Conexión de gas

Planta


Gas

Potencia gas:	35 kW
Opción del tipo de gas	
Entrada de gas	1/2"

Info

Temperatura de funcionamiento del horno	80 °C MIN; 300 °C MAX
---	-----------------------

Dimensiones de la cavidad del horno (ancho):	683 mm
--	--------

Dimensiones de la cavidad del horno (alto):	255 mm
---	--------

Dimensiones de la cavidad del horno (fondo):	671 mm
--	--------

Dimensiones externas, ancho	800 mm
-----------------------------	--------

Dimensiones externas, fondo	850 mm
-----------------------------	--------

Dimensiones externas, alto	700 mm
----------------------------	--------

Peso neto	163 kg
-----------	--------

Configuración
 sobre horno; operativo por un lado

Potencia quemadores frontales	7 - 7 kW
-------------------------------	----------

Potencia de los quemadores traseros	7 - 7 kW
-------------------------------------	----------

Dimensiones de los quemadores traseros - mm	Ø 70 Ø 70
---	-----------

Dimensiones de los quemadores delanteros - mm	Ø 70 Ø 70
---	-----------

Horno GN	GN 2/1
----------	--------